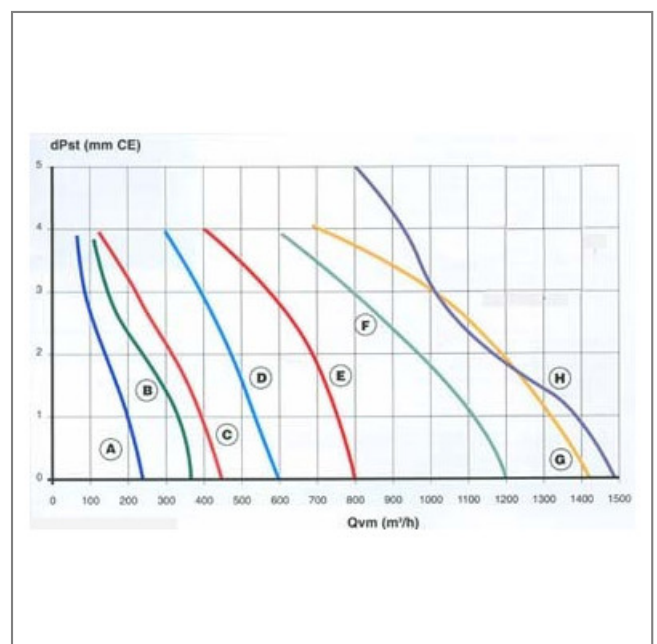
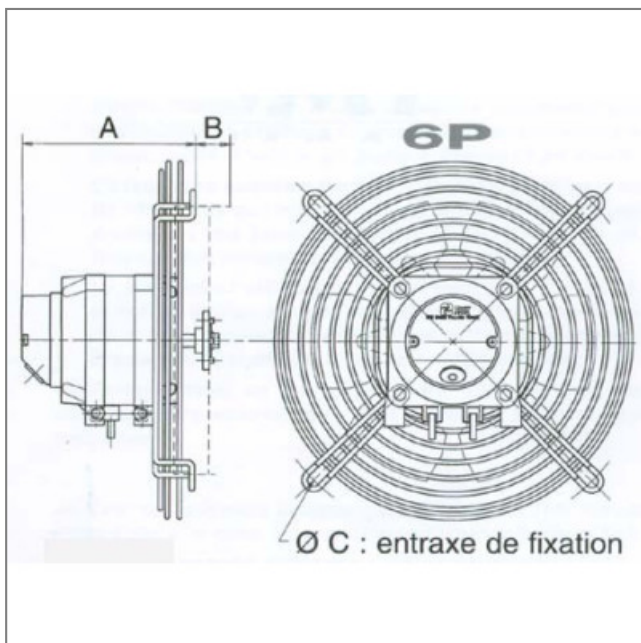
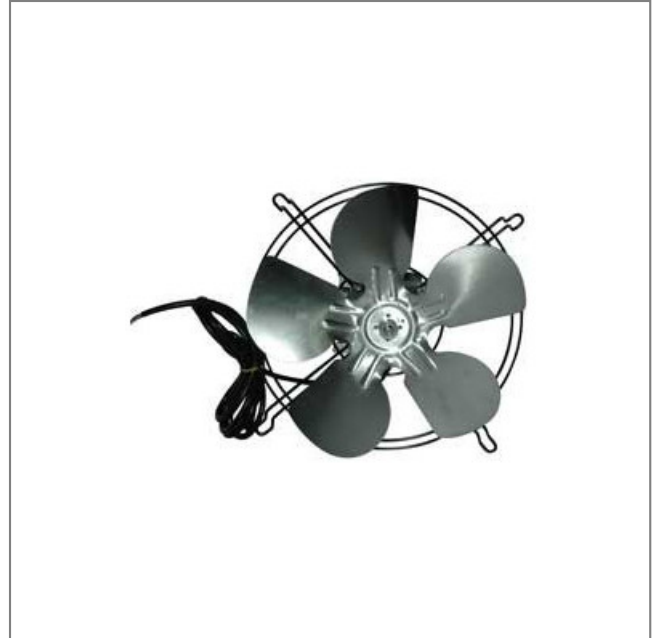


## Ventilateur hélicoïde IS0300 5P28 MK34 - 26030304

### Caractéristiques :

- Fréquence : 50/60Hz
- Alimentation : 230V
- Type de connexion : câble
- Débit (m<sup>3</sup>/h) : 1500
- Diamètre (hélice ou turbine) : 300
- Indice de protection : 42
- Sens de l'air : Aspirant (Hélice - Moteur)
- Température de l'air véhiculé : de - 30° à + 60°
- Vitesse (tours/minute) : 1330
- Niveau sonore (décibels) : 56
- Intensité (ampères) : 0.77
- Puissance absorbée (watts) : 117
- Conformité RoHs : Oui
- Monté sur : coussinets

Côte d'encombrement : A = 152mm, B = 9mm, C = 409mm



S.A.S.à Conseil de Surveillance au capital de 525 000 Euros  
Parc Industriel des 50 Arpents  
8, square Louis Blanc  
77680 ROISSY-EN-BRIE - France

A+B ± 2mm	A	B	C
161	152	9	409